



## Pompe type 120

Variateur électronique Débit de 5 à 150 HI/h



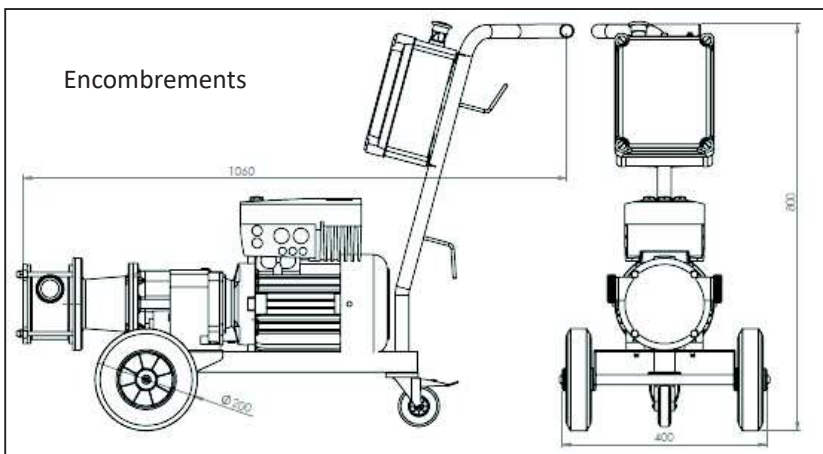
Pompe à rotor Néoprène à rotation lente, auto-amorçante et réversible.  
Complète sur chariot inox électropoli  
Commande par potentiomètre et inverseur

Données techniques	
Débit	5 à 150 HI
Vitesse	50 à 600 tr/mn
Puissance	1.5kW
Voltage	400 V. 50/60Hz
Corps de pompe	Inox 316L
Raccords	40 mâcon
Flasques	Inox 316L
Rotor	Néoprène/Téflon
Joint tournant	Graphite/Céramique
Câble	10 M. 4G1.5 + fiche Eur.
Poids	50kg

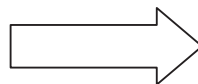


Rotor bi-composant,  
partie néoprène  
garantie 2 ans

Variateur électronique 1.5 kW  
Nord Drives System  
Vitesse de rotation : de 50 à 600  
tr/mn, variation en continu.  
En option pilotage par contact sec,  
groupe de froid, tireuse ou par  
flotteur.  
Ne peut pas être associée à une  
radiocommande tout ou rien,  
voir notre modèle avec  
radiocommande intégrée



Option : Régulateur de pression avec  
manomètre pour filtration Ø 40 ou 50



— Votre distributeur —

